



User Manual

| |
|--|
| デュアルムービングコイル (MC) ステレオカートリッジ |
| Dual Moving Coil Stereo Cartridge |
| Cellule Stéréo à Double Bobinage Mobile |
| Stereo-tonabnehmersystem mit Doppel-drehspule |
| Testina Fonografica Stereo a Doppio Magnete Mobile |
| Carthcho Estéreo de Bobina Móvil Doble |
| Cartucho Estéreo de Bobina em Movimento Duplo |
| Головка Звукоснимателя Стереofоническая с Двойной Подвижной катушкой |
| 雙動圈立式扬声器 |
| 雙動圈型立體聲唱頭 |
| 듀얼 무빙 코일 (MC) 스테레오 카트리지 |



10 此标记小于规定的大小，因此不会在本产品上显示。

| |
|--|
| アフターサービスについて |
| 本製品をご家庭用として、取扱説明や接続・注意書きに従ったご使用において故障した場合、保証書記載の期間・規定により無料修理をさせていただきます。修理ができない製品の場合は、交換させていただきます。お買い上げの際の領収書またはシートなどは、保証開始日の確認のために保証書と共に大切に保管し、修理などの際は提示をお願いします。 |
| お問い合わせ先 （電話受付／平日9：00～17：30） 製品の仕様・使いかたや修理・部品のご相談は、お買い上げのお店または当社窓口およびホームページのサポートまでお願いします。 ● お客様相談窓口（製品の仕様・使いかた） ☎ 0120-773-417 （携帯電話・PHSなどご利用は 03-6746-0211） FAX：042-739-9120 Eメール：support@audio-technica.co.jp ● サービスセンター（修理・部品） ☎ 0120-887-416 （携帯電話・PHSなどご利用は 03-6746-0212） FAX：042-739-9120 Eメール：servicecenter@audio-technica.co.jp ● ホームページ（サポート） www.audio-technica.co.jp/at/support/ |

| |
|--|
| お問い合わせ先 （電話受付／平日9：00～17：30） 製品の仕様・使いかたや修理・部品のご相談は、お買い上げのお店または当社窓口およびホームページのサポートまでお願いします。 ● お客様相談窓口（製品の仕様・使いかた） ☎ 0120-773-417 （携帯電話・PHSなどご利用は 03-6746-0211） FAX：042-739-9120 Eメール：support@audio-technica.co.jp ● サービスセンター（修理・部品） ☎ 0120-887-416 （携帯電話・PHSなどご利用は 03-6746-0212） FAX：042-739-9120 Eメール：servicecenter@audio-technica.co.jp ● ホームページ（サポート） www.audio-technica.co.jp/at/support/ |
|--|

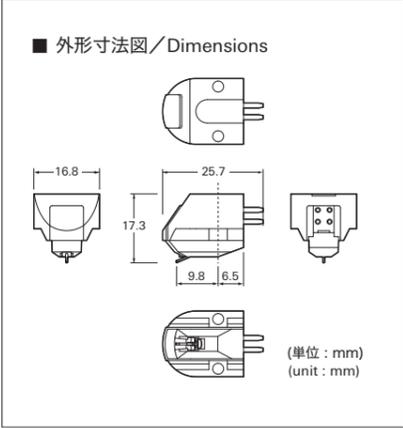
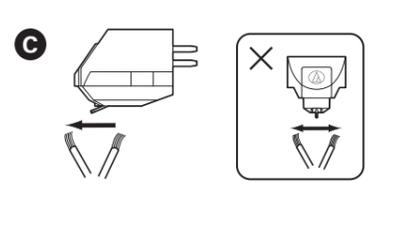
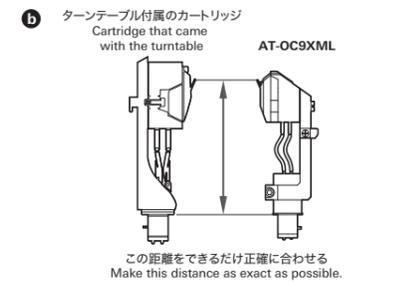
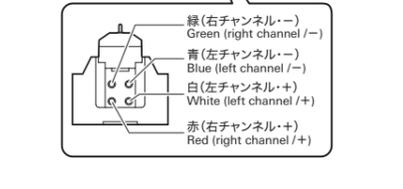
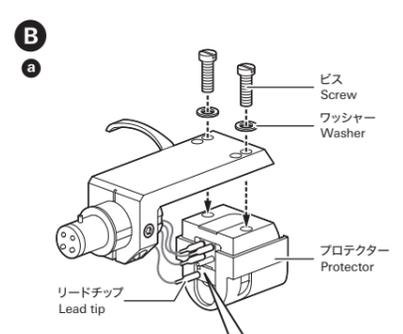
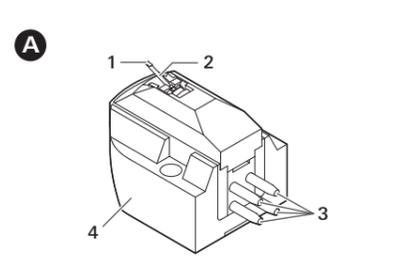
中国大陆客户联系资料
制造商：铁三角有限公司
代理商：广州市德讯贸易有限公司
地址：广州市越秀区中山二路31号瑞端大厦908室
电话：+86 (0)20 - 37619291
生产标准：GB8898-2011, GB/T13837-2012
原产地：日本 出版日期：2019年3月

香港及澳門客戶聯絡資料
總代理：鐵三角(大中華)有限公司
地址：香港九龍紅磡民裕街51號凱旋工商中心第二期9樓K室
電話：+852 - 23569268

台灣客戶聯絡資料
進口廠商：台灣鐵三角股份有限公司
地址：32050 桃園市中壢區過嶺里福達路二段322巷6號
服務專線：0800 - 774488 原產地：日本

株式会社オーディオテクニカ
〒194-8666 東京都町田市西成瀬 2-46-1
www.audio-technica.co.jp

Audio-Technica Corporation
2-46-1 Nishi-naruse, Machida, Tokyo 194-8666, Japan
www.audio-technica.com
©2019 Audio-Technica Corporation
Global Support Contact: www.at-globalsupport.com



日本語

お買い上げありがとうございます。ご使用前にこの取扱説明書を必ずお読みのうえ、正しくご使用ください。また、いつでもすぐ読める場所に保管しておいてください。

■ 安全上の注意

本製品は安全性に充分な配慮をして設計していますが、使いかたを誤ると事故が起こることがあります。事故を未然に防ぐために下記の内容を必ずお守りください。

| | |
|--|---|
| ⚠ 警告 | この表示は「取り扱いを誤った場合、使用者が死亡または重傷を負う可能性があります」を意味しています。 |
| ●同梱のポリ袋は幼児の手の届く所や火のそばに置かないでください。事故や火災の原因になります。 | |
| ●幼児の手の届く所に置かないでください。事故や故障の原因になります。 | |

| | |
|---|---|
| ⚠ 注意 | この表示は「取り扱いを誤った場合、使用者が傷害を負う、または物的損害が発生する可能性があります」を意味しています。 |
| ●直射日光の当たる場所、暖房器具の近く、高温多湿やほこりの多い場所に置かないでください。故障や不具合の原因になります。 | |
| ●カンチレバー、スタイラスチップ、マグネットは指で触れないでください。故障の原因になります。 | |
| ●分解や改造はしないでください。故障の原因になります。 | |
| ●強い衝撃を与えないでください。故障の原因になります。 | |

■ 各部の名称

ご使用になる前に、本製品の各部を確認してください。

- | | |
|------------|-------------|
| 1 スタイラスチップ | 3 出力端子 |
| 2 カンチレバー | 4 カートリッジボディ |

■ 使いかた

本製品は大変デリケートです。取り扱いには充分注意して使用してください。

- 本製品をヘッドシェルまたはシェル型トーンアームに取り付けます。
 - カンチレバー、スタイラスチップ、マグネットを痛めないよう、プロテクターをかぶせたまま取り付けます。
 - ピスは仮締めしておきます。

- 出力端子の極性に注意して、リードチップを接続します。
 - ヘッドシェルのシェルリードチップと本製品の出力端子を、図のようにリード線で接続します。リードチップが緩いときは、少しふしぶしてから行ってください。接続後、プロテクターを本製品から取り外します。
 - 出力端子にはハンダなどの熱を絶対に加えないでください。

- 本製品の取り付け位置を正確に決めます（オーバークハングの調整）。
 - トーンアーム、またはターンテーブルの取扱説明書に従って、オーバークハングの調整をします。不明な場合は、図のようにお手持ちのターンテーブルに最初から付いているカートリッジの針先位置に合わせてください。
 - ピスを左右均等になるように本締めます。

- 針圧を調整します。
 - 本製品の針圧は「テクニカルデータ」で確認してください。
 - 必要以上に針圧をかけて使用しないでください。レコードや針を傷めるだけでなく、音質劣化を招く恐れがあります。

- トーンアームの高さを調整します。
 - ヘッドシェルの底面とレコード面が横から見て平行になるように、高さを調整してください。トーンアームの高さが適切でないと、本製品のボディがレコードに当たり、音質が劣化したり、レコードに傷が付いたりすることがあります。

アンプとの接続にはトランスかヘッドアンプ、または単体フォノイコライザーが必要です。本製品の音質を活かすため、アンプにフォノ（PHONO）入力（MCポジション）がある場合はそのまま使用することもできますが、昇圧トランス（別売）かヘッドアンプ（別売）、またはフォノイコライザー（別売）の使用をおすすめします。接続については、接続する機器の取扱説明書も参照してください。

■ お手入れのしかた

- スタイラスチップにこみや汚れが付着した場合は、必ず付属の専用ブラシできれいにしてください。
- ブラシは必ずレコードの進行方向に動かしながら使用してください。
- スタイラスチップの汚れがひどい場合は、スタイラスクリーナー（別売）を使用することをおすすめします。
- 本製品をトーンアームから取り外したときは忘れずにプロテクターを取り付け、アンプなどの熱源や磁性体から離して保管してください。

■ テクニカルデータ

型式：MC 型
再生周波数範囲：20 ～ 47,000Hz
出力電圧：0.4mV（1kHz、5cm/sec.）
チャンネルセレーション：27dB（1kHz）
出力バランス：1.0dB（1kHz）
針圧：1.8 ～ 2.2g（2.0g 標準）
コイルインピーダンス：12Ω（1kHz）
直流抵抗：12Ω
推奨負荷抵抗：100Ω以上（ヘッドアンプ接続時）
コイルインダクタンス：25μH（1kHz）
スタチックコンプライアンス：20×10⁻⁶ cm/dyne
ダイナミックコンプライアンス：16×10⁻⁶ cm/dyne(100Hz)
スタイラス：無垢マイクロニア針
先端曲率半径：2.2×0.12mil
カンチレバー：φ 0.28mm ソリッドボロン
垂直トラックング角：20°
外形寸法：17.3mm×16.8mm×25.7mm（H×W×D）
カートリッジ取付ネジ径：M2.6×2
質量：7.6g
付属品：非磁性体ドライバー、ブラシ、ワッシャー×2、カートリッジ取り付けピス（M2.6）5.0mm×2、8.0mm×2、10.0mm×2、12.0mm×2、プロテクター

改良などのため予告なく変更することがあります。

English

Thank you for purchasing this Audio-Technica product. Before using the product, read through this user manual to ensure that you will use the product correctly. Please keep this manual for future reference.

■ Safety precautions

- Keep the plastic bag provided with the product out of the reach of small children and away from open flames to avoid accidents or fire.
- Keep the product out of the reach of small children to avoid accidents or malfunction.
- Do not put the product in a location where it is exposed to direct sunlight, near heating devices, or in places with high temperatures, high humidity, or high concentrations of dust to avoid malfunction.
- Do not touch the product’s cantilever, stylus tip, and magnets to avoid malfunction.
- Do not attempt to disassemble or modify the product to avoid malfunction.
- Do not subject the product to strong impact to avoid malfunction.

■ Name of each part

- | | |
|--------------|--------------------|
| 1 Stylus tip | 3 Output terminals |
| 2 Cantilever | 4 Cartridge body |

■ How to use

Mount the product onto your headshell.

- Mount the product onto the headshell or headshell-integrated tonearm.
 - Mount the cartridge with the protector on to avoid damaging the cantilever and the stylus tip.
 - Temporarily tighten the screws.

- Connect the lead tips, noting output polarity.
 - Connect headshell lead tips to the product output terminals (as shown in the figure).
 - Never apply heat (from solder, etc.) to the output terminals.

- Determine the correct position for installing the product (adjust overhang).
 - Adjust overhang following the instructions in the tonearm’s, turntable’s, or headshell’s user manual. If you are unsure, align the stylus tip to the cartridge originally attached to the tonearm (as shown in the figure).
 - Finish tightening screws, making sure there is a balance between left and right.

- Adjust tracking force.
 - Confirm the tracking force for the product in “Specifications.”
 - Do not apply stylus pressure unnecessarily. It may not only damage the record and stylus but impair audio quality.

- Adjust tonearm height.
 - Adjust the height so that the bottom surface of the headshell and the record surface are parallel, as seen from the side. An improper tonearm height may cause the body of the product to make contact with the record and could impair audio quality or damage the record.

・ You need a transformer, head amplifier, or standalone phono equalizer to connect to a preamplifier/amplifier. If the preamplifier/amplifier has a phono input (MC position), it may be used as it is. However to fully take advantage of this product’s audio quality, using a step-up transformer (sold separately), head amplifier (sold separately), or phono equalizer (sold separately) is recommended. For connection instructions, refer to the user manual of the equipment you are connecting.

■ Care

- Use the brush provided to remove dirt and dust on the stylus tip. Do not use anything except the brush provided. If you use a commercially available brush with long bristles, you may scratch the coil or leader line, causing damage.

- Always move the brush in the direction in which the record rotates.

- A stylus cleaner (sold separately) is recommended to remove stubborn dirt.

- When the product is removed from the tonearm, do not forget to attach the protector and store the product away from the amplifier and other heat sources and magnetic materials.

■ Specifications

Type: MC
Frequency response: 20 to 47,000 Hz
Output voltage: 0.4 mV (1 kHz, 5 cm/sec.)
Channel separation: 27 dB (1 kHz)
Output balance: 1.0 dB (1 kHz)
Tracking force: 1.8 to 2.2 g (2.0 g standard)
Coil impedance: 12 ohms (1 kHz)
DC resistance: 12 ohms
Recommended load impedance: ≥ 100 ohms (when head amplifier connected)
Coil inductance: 25 μH (1 kHz)
Static compliance: 20 × 10⁻⁶ cm/dyne
Dynamic compliance: 16 × 10⁻⁶ cm/dyne (100 Hz)
Stylus: Nude MicroLinear
Stylus curvature radius: 2.2x0.12 mil
Cantilever: 0.28 mm (0.011”) diameter solid boron
Vertical tracking angle: 20°
Dimensions: (17.3 mm (0.68”) × 16.8 mm (0.66”) × 25.7 mm (1.00”) (H × W × D)
Mounting: M2.6 ×2 Threaded hole
Weight: 7.6 g (0.27 oz)
Accessories: Non-magnetic screwdriver, Brush, Washer × 2, Cartridge installation screws (M2.6) (5.0 mm (0.20”) × 2, 8.0 mm (0.31”) × 2, 10.0 mm (0.39”) × 2, 12.0 mm (0.47”) × 2), Protector

For product improvement, the product is subject to modification without notice.

Français

Nous vous remercions d’avoir fait l’acquisition de ce produit Audio-Technica. Avant de l’utiliser, lisez entièrement ce manuel de l’utilisateur afin de vous assurer que vous utiliserez correctement le produit. Veuillez conserver ce manuel pour référence future.

■ Précautions de sécurité

- Gardez le sac plastique fourni avec le produit hors de portée des jeunes enfants et éloigné de flammes afin d’éviter tout accident ou incendie.

- Gardez le produit hors de portée des jeunes enfants afin d’éviter tout accident ou dysfonctionnement.
- Ne placez pas le produit dans un endroit où il est exposé aux rayons directs du soleil, à proximité d’appareils de chauffage, ou dans des lieux où règnent des températures élevées, une humidité élevée ou des poussières à forte concentration pour éviter tout dysfonctionnement.
- Ne touchez pas le cantilever et la pointe de lecture du produit pour éviter tout dysfonctionnement.
- Ne tentez pas de démonter ou d’apporter des modifications au produit afin d’éviter tout dysfonctionnement.
- Ne soumettez pas le produit à de forts impacts afin d’éviter tout dysfonctionnement.

■ Nom de chaque élément

- | | |
|---------------------|-----------------------|
| 1 Pointe de lecture | 3 Bornes de sortie |
| 2 Cantilever | 4 Corps de la cellule |

■ Procédure d’utilisation

Le produit est extrêmement délicat. Manipulez-le avec précaution.

- Fixez le produit à votre porte-cellule.
 - Montez la cellule avec la protection afin d’éviter d’endommager le cantilever et la pointe de lecture.
 - Serrez provisoirement les vis.

- Raccordez les extrémités de fils en notant la polarité de sortie.
 - Raccordez les extrémités de fils du porte-cellule aux bornes de sortie du produit comme indiqué sur l’illustration.
 - Ne chauffez jamais (à partir d’une soudure, etc.) les bornes de sortie.

- Déterminez la position correcte pour l’installation du produit (réglez de l’avant de la cellule).
 - Réglez de l’avant de la cellule en suivant les instructions du manuel de l’utilisateur du bras de lecture, de la platine ou du porte-cellule. En cas de doute, alignez la pointe de lecture à la cellule fixée initialement au bras de lecture (comme indiqué dans la figure).
 - Terminez le serrage des vis en vous assurant que les côtés droit et gauche sont en équilibre.

- Réglez la force d’appui.
 - Vérifiez la force d’appui du produit en vous référant aux « Caractéristiques techniques ».
 - N’appliquez pas inutilement de pression sur la pointe. Cela peut non seulement endommager l’enregistrement et la pointe mais également nuire à la qualité audio.

- Réglez la hauteur du bras de lecture.
 - Réglez la hauteur de sorte que la surface de fond du porte-cellule et la surface du disque soient parallèles, comme vu de profil. Une hauteur du bras de lecture incorrecte peut entraîner un contact du corps du produit avec le disque et peut altérer la qualité audio ou endommager le disque.

・ Un transformateur, un amplificateur ou un égaliseur phono autonome est nécessaire pour le raccordement à un pré-amplificateur/amplificateur. Si le pré-amplificateur/amplificateur possède une entrée phono (position MC), elle peut être utilisée telle quelle. Néanmoins, pour profiter pleinement de la qualité audio de ce produit, l’utilisation d’un transformateur élévateur de tension générateur de tension (vendu séparément), d’un amplificateur (vendu séparément) ou d’un égaliseur phono (vendu séparément) est recommandée. En ce qui concerne les instructions de raccordement, reportez-vous au manuel de l’utilisateur pour l’équipement que vous raccordez.

■ Entretien

- Utilisez la brosse fournie pour enlever les impuretés et poussières de la pointe de lecture. N’utilisez que la brosse fournie à cet effet. Si vous utilisez une brosse à poils longs disponible dans le commerce, vous pouvez rayer la bobine ou les conducteurs de liaisons ce qui pourrait les endommager.

- Déplacez toujours la brosse dans le sens de rotation de l’enregistrement.

- Une solution nettoiyante pour pointe de lecture (vendue séparément) est recommandé pour enlever les impuretés persistantes.

- Lorsque le produit est retiré du bras de lecture, n’oubliez pas de fixer la protection et d’entreposer le produit loin de l’amplificateur et d’autres sources de chaleur et matériaux magnétiques.

■ Caractéristiques techniques

Type：MC
Fréquencegange：20 bis 47.000 Hz
Ausgangsspannung：0,4 mV (1 kHz, 5 cm/Sek.)
Kanaltrennung：27 dB (1 kHz)
Ausgangsbalance：1,0 dB (1 kHz)
Auflagekraft：1,8 bis 2,2 g (2,0 g Standard)
Spulenimpedanz：12 Ohm (1 kHz)
DC-Widerstand：12 Ohm
Empfohlene Lastimpedanz：≥ 100 Ohm (bei angeschlossenem Vorverstärker)
Spuleninduktivität：25 μH (1 kHz)
Statische Compliance：20 × 10⁻⁶ cm/dyne
Dynamische Compliance：16 × 10⁻⁶ cm/dyne (100 Hz)
Abtastnadel：MicroLinear, nackt
Rundungsradius der Nadel：2,2×0,12 mil
Nadelträger：Massiver Bor-Nadelträger mit einem Durchmesser von 0,28 mm
Vertikaler Abtastwinkel：20°
Abmessungen：17,3 mm × 16,8 mm × 25,7 mm (H × B × T)
Befestigung：2X M2,6 Gewindeloch
Gewicht：7,6 g
Zubehör：Nichtmagnetischer Schraubendreher, Pinsel, Abstandshalter 2 ×, Tonabnehmer-Befestigungsschrauben (M2,6) (5,0 mm × 2, 8,0 mm × 2, 10,0 mm × 2, 12,0 mm × 2), Protection

À des fins d’amélioration, le produit peut être modifié sans préavis.

Deutsch

Vielen Dank für den Kauf dieses Audio-Technica-Produktes. Lesen Sie vor dem Gebrauch dieses Produktes die Bedienungsanleitung für eine ordnungsgemäße Nutzung. Bitte bewahren Sie diese Anleitung zum späteren Nachschlagen auf.

■ Sicherheitshinweise

- Bewahren Sie den Plastikbeutel, der dem Produkt beiliegt, außerhalb der Reichweite von kleinen Kindern auf und fern von offenen Feuern, um Unfälle oder Brände zu verhindern.
- Bewahren Sie das Produkt außerhalb der Reichweite von kleinen Kindern auf, um Unfälle oder Fehlfunktionen zu vermeiden.
- Platzieren Sie das Produkt zur Vermeidung einer Fehlfunktion nicht an einem Ort, an dem es direktem Sonnenlicht ausgesetzt ist, in der Nähe von Heizgeräten oder an Orten, an denen eine hohe Temperatur oder hohe Luftfeuchtigkeit herrscht oder viel Staub vorhanden ist.

- Berühren Sie nicht den Nadelträger oder die Nadelspitze um eine Fehlfunktion zu vermeiden.
- Versuchen Sie zur Vermeidung einer Fehlfunktion nicht das Produkt auseinanderzubauen oder zu modifizieren.
- Setzen Sie das Produkt zur Vermeidung einer Fehlfunktion keinen starken Stößen aus.

■ Bezeichnung der Teile

Machen Sie sich vor der Verwendung des Produktes mit der Bezeichnung der Teile vertraut.

- | | |
|--------------------------|----------------------|
| 1 Spitze der Abtastnadel | 3 Ausgangsklemmen |
| 2 Nadelträger | 4 Tonabnehmergehäuse |

■ Verwendung

Das Produkt ist äußerst fragil. Handhaben Sie es mit größter Sorgfalt.

- Befestigen Sie das Produkt an Ihrem Tonabnehmerkopf.
 - Befestigen Sie das Tonabnehmersystem mit angebrachter Schutzkappe, um eine Beschädigung des Nadelträgers und der Nadelspitze zu vermeiden.
 - Ziehen Sie die Schrauben vorübergehend an.

- Verbinden Sie die Drahtenden unter Beachtung der Ausgangspolarität.
 - Verbinden Sie die Drahtenden des Tonabnehmerkopfs mit den Ausgangsklemmen (wie in der Abbildung gezeigt).
 - Setzen Sie die Ausgangsklemmen keiner Wärme aus (von Lötarbeiten usw.).

- Bestimmen Sie die richtige Position für die Installation des Produktes (Überhang justieren).
 - Justieren Sie den Überhang gemäß den Anweisungen in der Bedienungsanleitung des Tonarms, Plattenspielers oder Tonabnehmerkopfes. Wenn Sie unsicher sein sollten, richten Sie die Spitze der Abtastnadel an dem ursprünglich am Tonarm befestigten Tonabnehmer aus (wie in der Abbildung dargestellt).
 - Ziehen Sie die Schrauben engdültig an und stellen Sie sicher, dass die linke und rechte Seite gleichmäßig angezogen ist.

- Justieren Sie die Auflagekraft.
 - Prüfen Sie die Auflagekraft des Produkts unter „Technische Daten“.
 - Üben Sie keinen unnötigen Druck auf die Nadel aus. Dadurch kann nicht nur die Schallplatte und die Nadel beschädigt sondern auch die Audioqualität beeinträchtigt werden.

- Justieren Sie die Tonarmhöhe.
 - Justieren Sie die Höhe so, dass die Unterseite des Tonabnehmerkopfs und die Schallplattenoberfläche parallel sind, wie von der Seite aus betrachtet. Eine falsche Tonarmhöhe kann eventuell dazu führen, dass das Produktgehäuse die Schallplatte berührt, wodurch die Audioqualität beeinträchtigt oder die Schallplatte beschädigt wird.

・ Sie benötigen einen Transformator, Vorverstärker oder eigenständigen Phono-Equalizer, um einen Vorverstärker/Verstärker anzuschließen. Wenn der Vorverstärker/Verstärker über einen Phono-Eingang (MC-Position) verfügt, kann er so verwendet werden. Um die Audioqualität des Produktes voll auszuschöpfen, wird die Nutzung eines Aufwärtstransformators (separat erhältlich), Vorverstärkers (separat erhältlich) oder Phono-Equalizers (separat erhältlich) empfohlen. Einzelheiten zum Anschluss finden Sie in der Bedienungsanleitung des anzuschließenden Geräts.

■ Pflege

- Verwenden Sie den mitgelieferten Pinsel, um Schmutz und Staub von der Spitze der Abtastnadel zu entfernen. Verwenden Sie ausschließlich den mitgelieferten Pinsel. Bei der Verwendung eines handelsüblichen Pinsels mit langen Borsten kann die Spule oder der Steuerdraht zerkratzen und beschädigt werden.

- Bewegen Sie den Pinsel immer in Drehrichtung der Schallplatte.

- Ein Abtastnadelreiniger (separat erhältlich) wird für die Entfernung von hartnäckigem Schmutz empfohlen.

- Wenn das Produkt vom Tonarm abgenommen wird, muss unbedingt die Schutzkappe angebracht werden und das Produkt fern von Verstärkern und anderen Wärmequellen sowie magnetischen Teilen aufbewahrt werden.

■ Technische Daten

Type：MC
Fréquencegange：20 bis 47.000 Hz
Ausgangsspannung：0,4 mV (1 kHz, 5 cm/Sek.)
Kanaltrennung：27 dB (1 kHz)
Ausgangsbalance：1,0 dB (1 kHz)
Auflagekraft：1,8 bis 2,2 g (2,0 g Standard)
Spulenimpedanz：12 Ohm (1 kHz)
DC-Widerstand：12 Ohm
Empfohlene Lastimpedanz：≥ 100 Ohm (bei angeschlossenem Vorverstärker)
Spuleninduktivität：25 μH (1 kHz)
Statische Compliance：20 × 10⁻⁶ cm/dyne
Dynamische Compliance：16 × 10⁻⁶ cm/dyne (100 Hz)
Abtastnadel：MicroLinear, nackt
Rundungsradius der Nadel：2,2×0,12 mil
Nadelträger：Massiver Bor-Nadelträger mit einem Durchmesser von 0,28 mm
Vertikaler Abtastwinkel：20°
Abmessungen：17,3 mm × 16,8 mm × 25,7 mm (H × B × T)
Befestigung：2X M2,6 Gewindeloch
Gewicht：7,6 g
Zubehör：Nichtmagnetischer Schraubendreher, Pinsel, Abstandshalter 2 ×, Tonabnehmer-Befestigungsschrauben (M2,6) (5,0 mm × 2, 8,0 mm × 2, 10,0 mm × 2, 12,0 mm × 2), Protection

Produktänderungen zu Zwecken der Produktverbesserung ohne Ankündigung vorbehalten.

Italiano

Grazie per aver acquistato questo prodotto Audio-Technica. Prima di utilizzare il prodotto, leggere con cura questo manuale dell’utente per essere certi di utilizzare correttamente il prodotto. Si prega di conservare il presente manuale in modo da poterlo consultare in futuro.

■ Precauzioni di sicurezza

- Conservare la busta di plastica fornita col prodotto lontano dai bambini e da fiamme vive per evitare incidenti o incendi.
- Conservare la busta di plastica lontano dai bambini per evitare incidenti o problemi di funzionamento.
- Non posizionare il prodotto in luoghi in cui è esposto alla luce diretta del sole, vicino a dispositivi di riscaldamento o in luoghi con temperature elevate, umidità, o alte concentrazioni di polvere per evitare problemi di funzionamento.
- Non toccare l’elemento a sbalzo e la puntina del prodotto per evitare malfunzionamenti.
- Non smontare o modificare il prodotto per evitare problemi di funzionamento.
- Evitare di sbattere il prodotto per evitare problemi di funzionamento.

